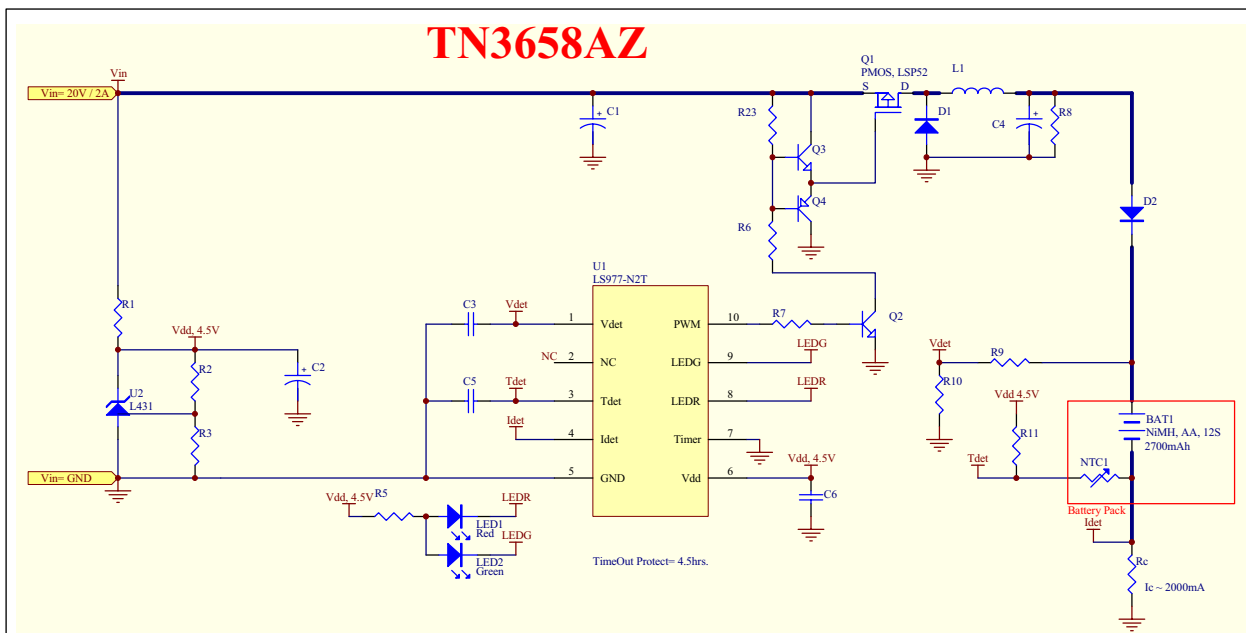


✿ SAN388- 多节充电器 (12节镍氢电池) (LS977-N2T, TN3658AZ)



❖ 多节充电器系统规格:

- 20V电源输入.
- 充12颗镍氢电池(2700mAh).
- 专业-delta V判饱方式.
- 充电电流2000mA.
- 2颗LED显示充电状态.
- 自动充饱时间保护4.5hr, 自动停止充电.
- 电池温度保护线路.

❖ LS977-N2T 充电控制功能:

- 自动依镍氢电池电压状态, 作相对充电控制流程: 激活/预充/快充/涓流.
- 依照规格需求, 可由电阻调整充电电流.
- 专业充饱判别方式: -deltaV, 0deltaV, 电池温度上升率(DT/dt), 时间终止.
- 多重电池保护: 过放或老旧电池脉波启动, 过高电池电压/温度停止充电保护, 时间保护设定(4.5hr/12hr).
- 双色 LED 显示充电状态: 无电池/充电中/充饱/异常.
- 封装 MSOP-10.

✿ 连顾科技- 技艺专精, 服务迅速, 您可以倚赖的 IC 伙伴 ✿